
IMPORTANT SAFETY INSTRUCTIONS

THIS PRODUCT MUST BE INSTALLED IN ACCORDANCE WITH THE APPLICABLE INSTALLATION CODE BY A PERSON FAMILIAR WITH THE CONSTRUCTION AND OPERATION OF THE PRODUCT AND THE HAZARDS INVOLVED.

CE PRODUIT DOIT ÊTRE INSTALLÉ SELON LE CODE D'INSTALLATION PERTINENT, PAR UNE PERSONNE QUI CONNAÎT BIEN LE PRODUIT ET SON FONCTIONNEMENT AINSI QUE LES RISQUES INHÉRENTS.

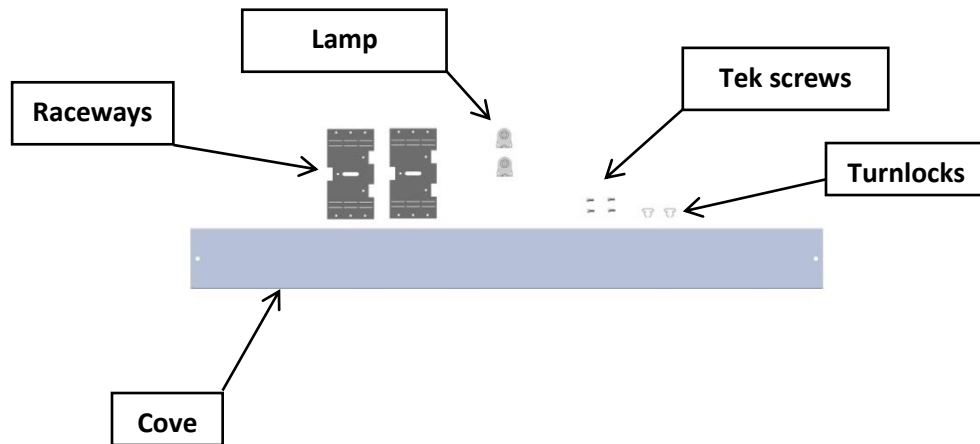
1. READ AND FOLLOW ALL SAFETY INSTRUCTIONS.
2. DANGER-RISK OF FIRE OR ELECTRICAL SHOCK-DISCONNECT POWER BEFORE BEGINNING INSTALLATION.
DANGER RISQUE D'INCENDIE OU DE CHOC ÉLECTRIQUE - déconnecter l'alimentation avant COMMENCER L'INSTALLATION.
3. WARNING – RISK OF FIRE OR ELECTRICAL SHOCK. INSTALL THIS KIT ONLY IN LUMINAIRES THAT HAVE THE CONSTRUCTION FEATURES AND DIMENSIONS SHOWN IN THE PHOTOGRAPHS AND/OR DRAWINGS AND WHERE THE INPUT RATING OF THE RETROFIT KIT DOES NOT EXCEED THE INPUT RATING OF THE LUMINAIRE.
AVERTISSEMENT – RISQUE D'INCENDIE OU DE CHOC ÉLECTRIQUE. N'INSTALLER CE NÉCESSAIRE QUE DANS LE LUMINAIRE DONT LES CARACTÉRISTIQUES DE CONSTRUCTION ET LES DIMENSIONS SONT CONFORME À CELLES ILLUSTRÉES DANS LES PHOTOS ET/OU LES DESSINS ET DONT LA PUISSANCE D'ENTRÉE NOMINALE DU NÉCESSAIRE DE MODERNISATION NE DÉPASSE PAS CELLE DU LUMINAIRE.
4. DO NOT MAKE OR ALTER ANY OPEN HOLES IN AN ENCLOSURE OF WIRING OR ELECTRICAL COMPONENTS DURING KIT INSTALLATION.
IL EST INTERDIT DE FAIRE OU DE MODIFIER UNE OUVERTURE DANS UN BOÎTIER DE CÂBLAGE OU DE COMPOSANTS ÉLECTRIQUES AU COURS DE L'INSTALLATION DU NÉCESSAIRE.
5. ONLY THOSE OPEN HOLES INDICATED IN THE PHOTOGRAPHS AND/OR DRAWINGS MAY BE MADE OR ALTERED AS A RESULT OF KIT INSTALLATION. DO NOT LEAVE ANY OTHER OPEN HOLES IN AN ENCLOSURE OF WIRING OR ELECTRICAL COMPONENTS.
6. WARNING: DO NOT EXPOSE WIRING TO EDGE OF SHEET METAL OR OTHER SHARP OBJECTS IN ORDER TO PREVENT WIRING DAMAGE OR ABRASION.
AVERTISSEMENT – AFIN DE PRÉVENIR L'ENDOMMAGEMENT OU L'ABRASION DES CÂBLES, ÉVITER TOUT CONTACT ENTRE CES DERNIERS ET LE BORD D'UN OBJET TRANCHANT TEL QU'UNE TÔLE
7. THE LED LUMINAIRE MUST BE WIRED IN ACCORDANCE WITH THE NATIONAL ELECTRICAL CODE AND APPLICABLE LOCAL CODES.
8. PROPER GROUNDING IS REQUIRED FOR SAFETY.
9. WARNING: THIS LED LUMINAIRE MUST BE INSTALLED BY A PERSON FAMILIAR WITH THE CONSTRUCTION AND OPERATION OF THE PRODUCT, LED LIGHTING, AND ELECTRICAL SYSTEMS. DO NOT ATTEMPT INSTALLATION IF THIS CONDITION IS NOT MET. CONTACT A QUALIFIED ELECTRICIAN.
AVERTISSEMENT – RISQUE D'INCENDIE OU DE CHOC ÉLECTRIQUE. L'INSTALLATION DE CE NÉCESSAIRE DE MODERNISATION EXIGE UNE PERSONNE FAMILIÈRE AVEC LA CONSTRUCTION ET LE FONCTIONNEMENT DU SYSTÈME ÉLECTRIQUE DU LUMINAIRE ET DES RISQUES ASSOCIÉS. TOUTE PERSONNE QUI N'EST PAS QUALIFIÉE NE DOIT FAIRE AUCUNE TENTATIVE D'INSTALLATION ET DOIT CONTACTER UN ÉLECTRICIEN QUALIFIÉ.

BALLAST COVER KIT

BCK LED

KIT COMPONENTS

Note: Double components for 8 ft. channel.

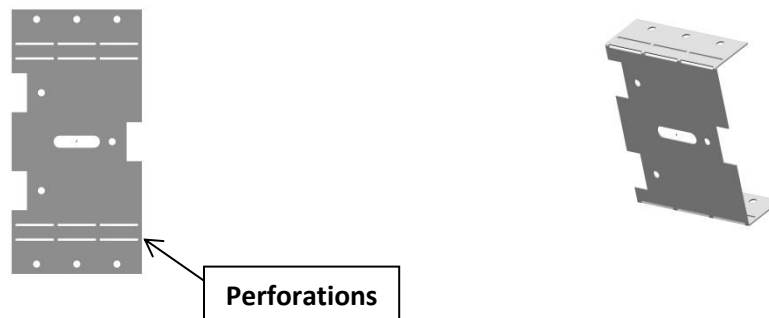


INSTALLATION

THIS LED RETROFIT KIT IS INTENDED FOR INSTALLATION IN A STRIP CHANNEL LUMINAIRE ONLY.

1. Verify that the electrical power to the luminaire is in the OFF position.
2. Disconnect electrical power to the luminaire.
3. Remove lamps, diffuser and the ballast cover to expose the ballast and existing wiring.
4. Remove lamp holders, wiring and ballast.
5. Properly dispose of existing lamps and ballast.
6. Bend raceway to channel width along perforation (see **Figure 1**).

Figure 1

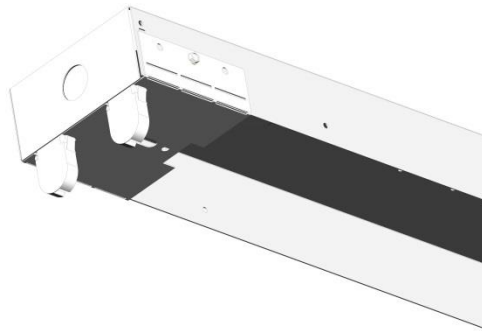


7. Insert lamp holders into raceway and tek screws to channel housing. For 4 ft. channels, repeat opposite end. For 8 ft., repeat both ends and middle (see **Figure 2**).

BALLAST COVER KIT

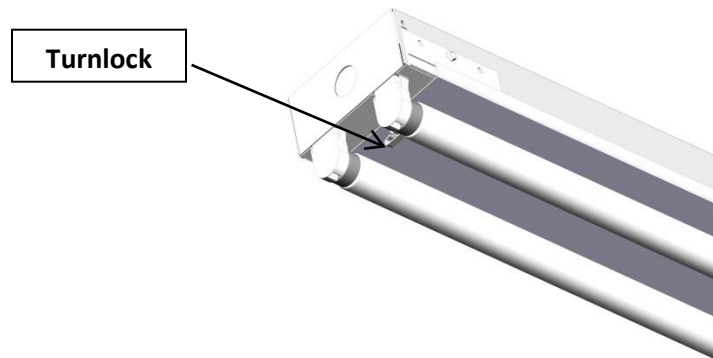
BCK LED

Figure 2



8. Ensure that the ground is connected and properly affixed.
9. Install BCK cover using quarter turnlocks provided. Install lamps (See Figure 3).

Figure 3



10. Energize power to the luminaire to ensure proper operation.